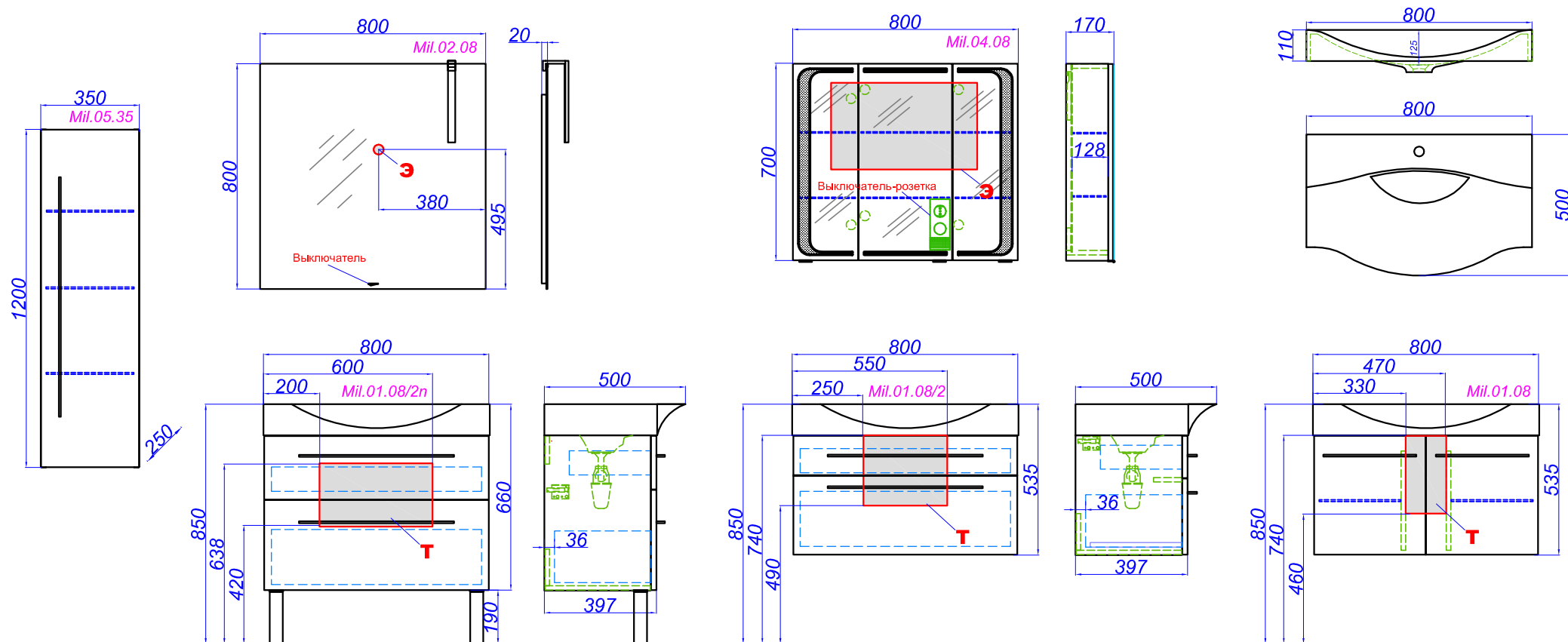


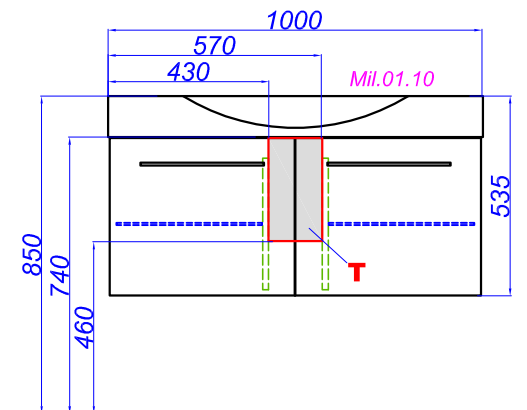
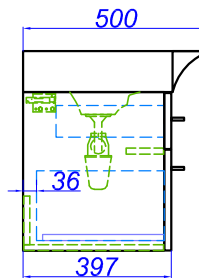
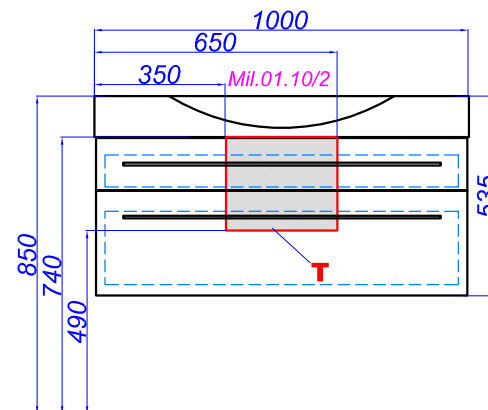
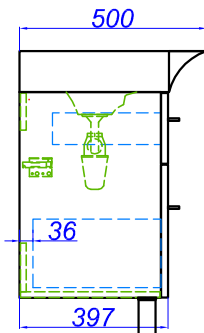
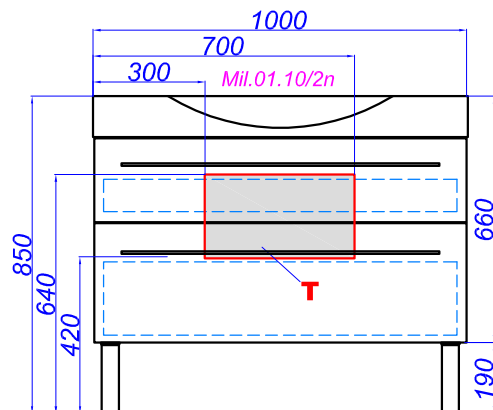
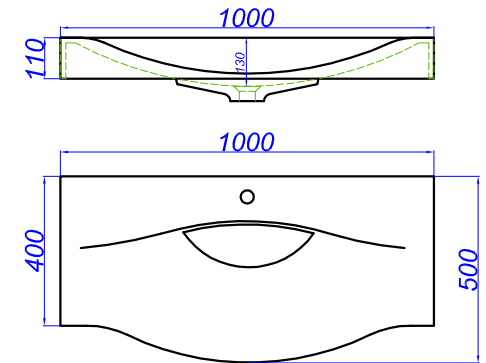
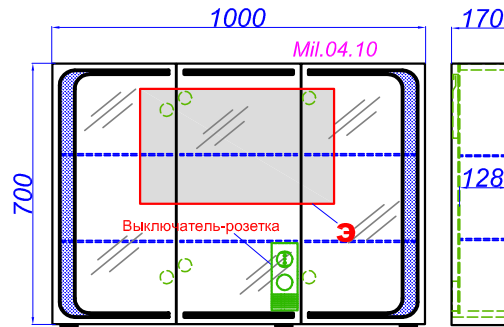
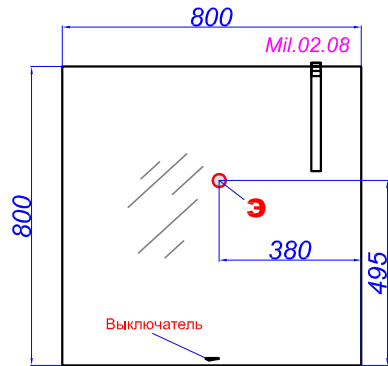
Милан 800



T - место подвода воды и слив

Э - место вывода электрического провода

Милан 1000



Т - место подвода воды и слив

Э - место вывода электрического провода